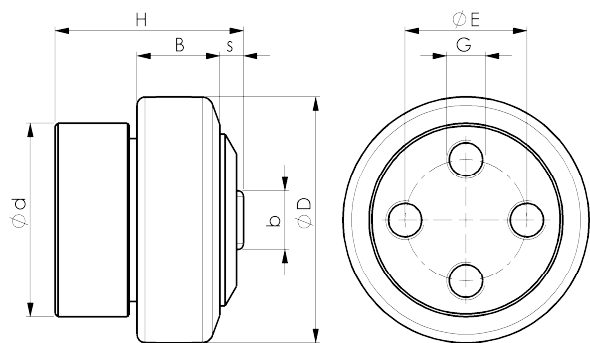


# Kombirolle mit Kombibolzen einstellbar mit Distanz- scheiben für U / UP - Profile



Der Bolzen kann sowohl angeschraubt als auch verschweißt werden

Damit die Axialrolle ihre Funktion optimal erfüllen kann, darf sie nur leicht am Profil anliegen.

Das H, L und s Maß kann durch Distanzscheiben um bis zu 2,5 mm verändert werden.

**Distanzscheiben sind im Lieferumfang enthalten.**

**Je Rolle 2 x 1 mm, 1 x 0,5 mm. (Distanzscheiben siehe Seite 47)**

## Vorgehensweise:

- Lösen der Deckelschrauben
- Deckel mit Axialrolle aus dem Rollenbolzen entnehmen
- Distanzring zwischen Rollenbolzen und Deckel einlegen
- Deckel mit Axialrolle oder Kunststoffeinsatz wieder einsetzen
- Schrauben mit Schraubensicherungsmittel montieren und festziehen.

## Für U - Walzprofile

C = Tragzahl dynamisch radial

C<sub>o</sub> = Tragzahl statisch radial

C<sub>a</sub> = Tragzahl dynamisch axial

C<sub>oa</sub> = Tragzahl statisch axial

Artikelnummer	D	B	s	d <small>+0,0 -0,05</small>	b	H	G	E	C	C <sub>o</sub>	C <sub>a</sub>	C <sub>oa</sub>	Gew.	Profil <b>U</b> Type
	mm	mm	mm	mm	mm	mm	mm	mm	kN	kN	kN	kN	kg	
U2E-620-KB	62,0	20	5,5-8,0	50	16	43,0-45,5	M10x13	30	31	36	8	8	0,76	300-0
U2E-625-KB	62,5	20	5,5-8,0	50	16	43,0-45,5	M10x13	30	31	36	8	8	0,80	300-0
U2E-701-KB	70,1	23	6,5-9,0	60	16	55,0-57,5	M12x18	40	45	51	14	14	1,00	300-1
U2E-777-KB	77,7	23	7,0-9,5	60	21	54,5-57,0	M12x18	40	48	57	14	14	1,05	300-2
U2E-884-KB	88,4	30	7,0-9,5	70	21	68,0-70,5	M14x20	44	68	72	15	15	1,93	300-3
U2E-889-KB	88,9	30	7,0-9,5	70	21	68,0-70,5	M14x20	44	68	72	15	15	1,95	300-3
U2E-1077-KB	107,7	31	8,0-10,5	80	33	75,0-77,5	M14x22	54	81	95	31	36	3,00	300-4
U2E-1230-KB	123,0	37	8,0-10,5	100	33	79,5-82,0	M16x23	60	110	132	35	38	4,72	300-5
U2E-1490-KB	149,0	45	15,0-17,5	120	50	89,0-91,5	M16x23	80	151	192	68	71	7,80	300-6 303-6

## Für UP - Walzprofile, gefräst mit eingengten Toleranzen

Artikelnr.	D	B	s	d	b	H	G	E	C	C <sub>o</sub>	C <sub>a</sub>	C <sub>oa</sub>	Gew.	UP
U2E-648-KB	64,8	20	5,5-8,0	50	16	43,0-45,5	M10x13	30	31	36	8	8	0,84	314-0
U2E-738-KB	73,8	23	6,5-9,0	60	16	55,0-57,5	M12x18	40	45	51	14	14	1,05	314-1
U2E-818-KB	81,8	23	7,0-9,5	60	21	54,5-57,0	M12x18	40	48	57	14	14	1,20	314-2
U2E-928-KB	92,8	30	7,0-9,5	70	21	68,0-70,5	M14x20	44	68	72	15	15	2,00	314-3
U2E-1118-KB	111,8	31	8,0-10,5	80	33	75,0-77,5	M14x22	54	81	95	31	36	3,15	314-4
U2E-1278-KB	127,8	37	8,0-10,5	100	33	79,5-82,0	M16x23	60	110	132	35	38	4,90	314-5
U2E-1538-KB	153,8	45	15,0-17,5	120	50	89,0-91,5	M16x23	80	151	192	68	71	8,10	314-6